

Altivar 320 – stručný návod na uvedení do provozu



NVE2176301

1 Seznamte se s výrobkem

Před montáží, připojením a uvedením do provozu se seznamte s informacemi o frekvenčním měniči. Tyto informace naleznete v následujících manuálech, které jsou k dispozici na stránkách. www.schneider-electric.com.

- Instalační manuál ATV320 (NVE41289)
- Programovací manuál ATV320 (NVE41295)

⚠ ⚠ NEBEZPEČÍ

NEBEZPEČÍ ÚRAZU ELEKTRICKÝM PROUDEM, VÝBUCHU, ELEKTRICKÉHO OBLOUKU

- S frekvenčními měniči Altivar 320 jsou oprávněny pracovat pouze kvalifikované osoby, které se seznámily s informacemi uvedenými v tomto návodu a ve veškeré další příslušné dokumentaci, prošli bezpečnostním školením, tedy dokážou identifikovat nebezpečí a vyhnout se jim. Montáž, připojení, nastavení parametrů, opravy a údržbu musí provádět pouze kvalifikované osoby.
- Uživatel zařízení zodpovídá za zajištění shody s platnou legislativou.
- Na některých částech frekvenčního měniče, včetně desek plošných spojů může být přítomno síťové napětí. Nedotýkejte se jich. Používejte výhradně elektricky izolované nástroje.
- Nedotýkejte se nezakrytých částí nebo svorek frekvenčního měniče pokud jsou pod napětím.
- Motory mohou generovat napětí při otáčení hřídele. Před započetím práce na frekvenčním měniči, zablokujte hřídel motoru.
- Střídavé napětí může procházet nevyužitými vodiči v kabelu, který je připojen k motoru. Izolujte oba konce těchto nevyužitých vodičů.
- Nezkratujte svorky stejnosměrného meziobvodu ani svorky brzdného odporu.
- Před zahájením práce na frekvenčním měniči:
 - Odpojte veškeré napájení, včetně externího ovládacího napájení (je-li použito).
 - Na všechny vypínače umístěte označení s nápisem „NEZAPÍNAT“.
 - Uzamkněte všechny vypínače ve vypnuté poloze.
 - Vyčkejte 15 minut do vybití kondenzátorů ve stejnosměrném meziobvodu. Stav vypnuté diody stejnosměrného obvodu není ukazatelem nepřítomnosti napětí, které může přesáhnout 800 V DC.
 - Pomocí vhodného voltmetru změřte napětí mezi svorkami stejnosměrného meziobvodu (PA/+, PC/-). Ověřte, zda je napětí menší než 42 V DC.
 - Pokud se kondenzátory stejnosměrného meziobvodu patřičně nevybijí, obraťte se na Zákaznické centrum Schneider Electric.
- Před připojením pod napětí nainstalujte a uzavřete všechny kryty.

Nerespektování uvedených pokynů může vést k usmrcení nebo vážnému úrazu!

Elektrické zařízení mohou instalovat, obsluhovat opravovat a udržovat pouze kvalifikované osoby. Schneider Electric odmítá odpovědnost za jakékoliv následky vyplývající z použití tohoto dokumentu. Montáž, zapojení, obsluhu a údržbu frekvenčního měniče smí provádět dle podmínek platné legislativy pouze kvalifikované osoby. Schneider Electric neručí za případné následky vyplývající z nerespektování pokynů uvedených v dokumentaci k tomuto produktu.

Tento manuál popisuje použití **jednoho frekvenčního měniče** připojeného k **jednomu asynchronnímu motoru kabelem nepřesahujícím 50 m**. Před připojením měniče k motoru zkontrolujte připojovací kabel (délka, maximální zatížení, stínění, případné poškození).

2 Kontrola dodávky frekvenčního měniče

- Frekvenční měnič vyjměte z přepravního obalu a zkontrolujte, zda nedošlo k jeho poškození.

Poškozená zařízení nebo příslušenství mohou způsobit úraz elektrickým proudem nebo nemusí správně fungovat.

⚠ ⚠ NEBEZPEČÍ

NEBEZPEČÍ ÚRAZU ELEKTRICKÝM PROUDEM NEBO NESPRÁVNÉ FUNKCE

Pokud frekvenční měnič nebo příslušenství vykazuje známky poškození, nikdy ho nepoužívejte.

Nerespektování uvedených pokynů může vést k usmrcení nebo vážnému úrazu!

Pokud objevíte jakékoliv poškození, obraťte se na Zákaznické centrum Schneider Electric.

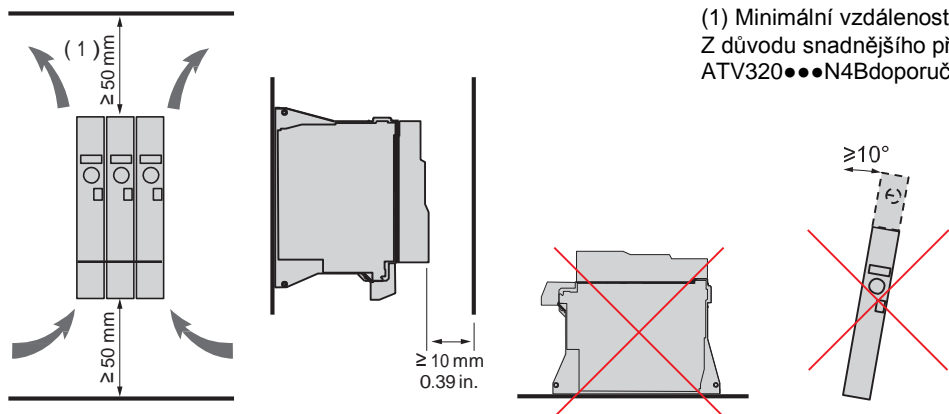
- Zkontrolujte, zda se typové označení měniče na štítku shoduje s označením na objednávce.
- Poznamenejte si typové označení: _____ a výrobní číslo měniče: _____
- Balení ATV320U●●, U0●N4B, U1●N4B, U22N4B...U30N4B obsahuje výstupní konektor. Vyjměte ho z obalu a zkontrolujte, zda není poškozen.

3 Kontrola napájecího napětí

- Zkontrolujte, zda se napájecí napětí měniče shoduje s napětím v **napájecí síti**.
Poznamenejte si síť _____ V a Napájecí napětí frekvenčního měniče _____ V
Frekvenční měniče řady: ATV320●●●M2● = 200 V jednofázové, ATV320●●●M3C = 200 V třífázové, ATV320●●●N4p = 400 V třífázové, ATV320●●●S6C = 600 V třífázové.

4 Montáž frekvenčního měniče

Platné pro teplotu okolí nižší než 50 °C a svislou montáž. Informace pro montáž za jiných podmínek naleznete v Instalačním manuálu (NVE41289).

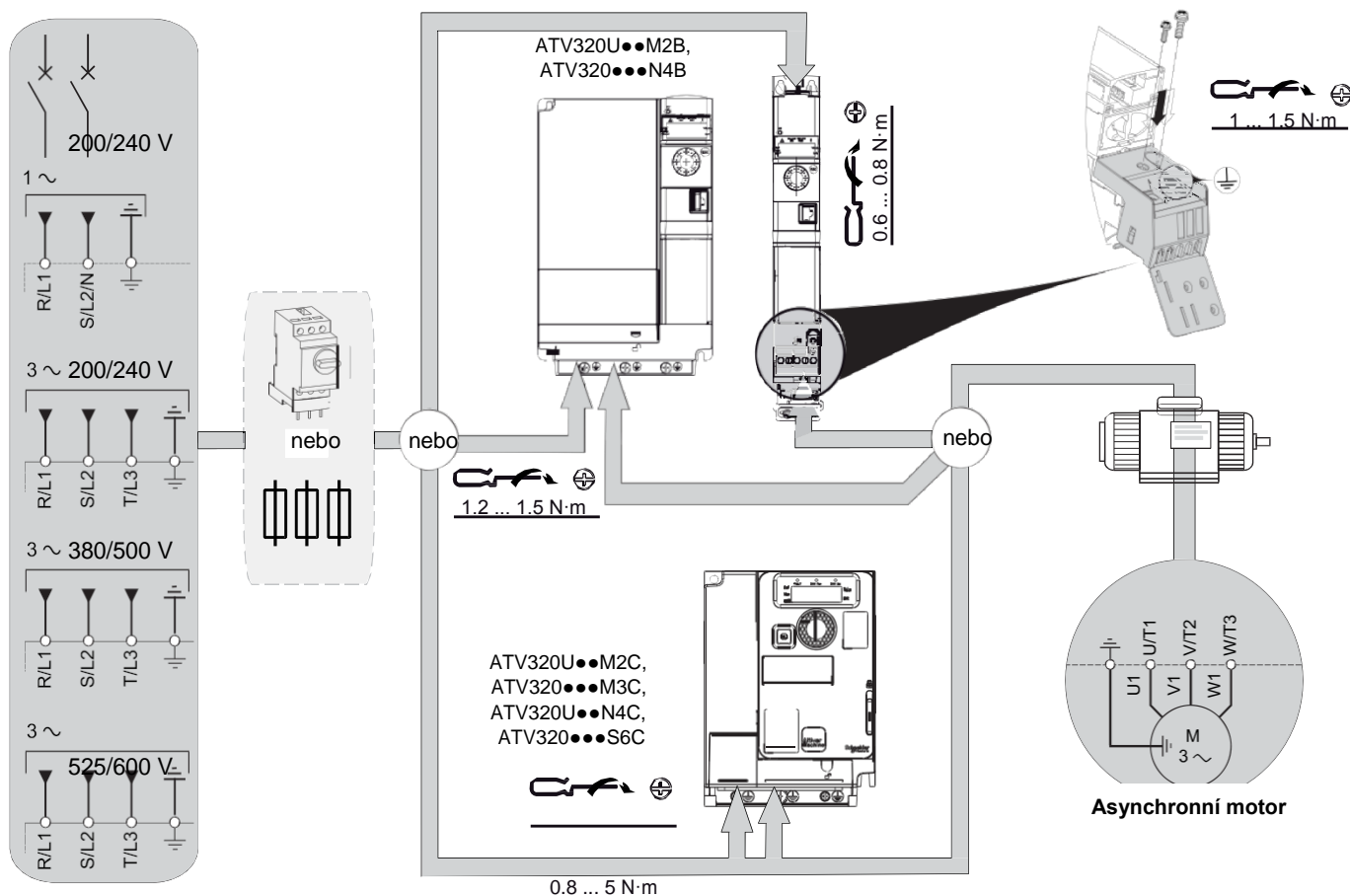


(1) Minimální vzdálenost.

Z důvodu snadnějšího připojení kabelů se u měničů ATV320U●●M2B a ATV320●●●N4B doporučuje zachovat vzdálenost 150 mm.

5 Připojení silové části frekvenčního měniče

- Připojte měnič k uzemnění.
- Ověřte jmenovité hodnoty jističe nebo pojistek (viz [SCCR Příloha NVE21777](#)).
- Zkontrolujte, zda jmenovité napětí motoru odpovídá výstupnímu napětí měniče. Jmenovité napětí motoru ____ V.
- Připojte frekvenční měnič k motoru.
- Připojte frekvenční měnič do sítě.



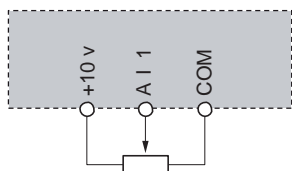
NEBEZPEČÍ ÚRAZU ELEKTRICKÝM PROUDEM NEBO POŽÁRU

- Průřez vodičů a utahovací momenty musí odpovídat hodnotám uvedeným v instalačním manuálu.

Nerespektování uvedených pokynů může vést k usmrcení nebo vážnému úrazu!

6 Připojení ovládání frekvenčního měniče ($Fr1 = AI1$)

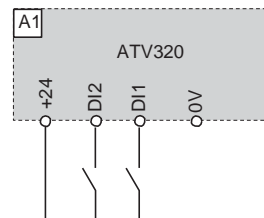
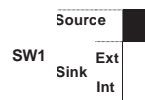
- Připojte referenční signál pro otáčky:



- Připojte řídicí signál:

2-vodičové ovládání: Parametr $tCC = 2C$

DI1: chod vpřed
DI2: chod vzad



7 Připojení síťového napájecího napětí

- Zkontrolujte, že logické vstupy (DI1, DI2, viz výše uvedený bod)
- Připojte napájecí napětí.
- Po prvním připojení síťového napájecího napětí se na displeji zobrazí parametr bFr v menu **SIM-** [SIMPLY START]

8 Nastavení parametrů asynchronního motoru (2).

- Nastavte parametry dle typového štítku motoru.

Menu	Kód	Popis	Tovární nastavení	Zákaznické nastavení
ConF > FULL > SIM- [SIMPLY START]	bFr	[Standard mot. freq.]: Standard frekvence motoru (Hz)	50.0	
	nPr	[Rated motor power]: Jmenovitý výkon motoru na štítku (KW)	Dle typové velikosti	
	UnS	[Rated motor volt.]: Jmenovité napětí motoru na štítku (V)	Dle typové velikosti	
	nCr	[Rated motor current.]: Jmenovitý proud motoru na štítku (A)	Dle typové velikosti	
	FrS	[Rated motor freq.]: Jmenovitá frekvence motoru na štítku (Hz)	50.0	
	nSP	[Rated motor speed]: Jmenovité otáčky motoru na štítku (rpm)	Dle typové velikosti	
	ItH	[Mot. therm. current]: Jmenovitý tepelný proud motoru na štítku (A)	Dle typové velikosti	

(2)Pro synchronní motory: viz Programovací manuál (NVE41295) na www.schneider-electric.com.

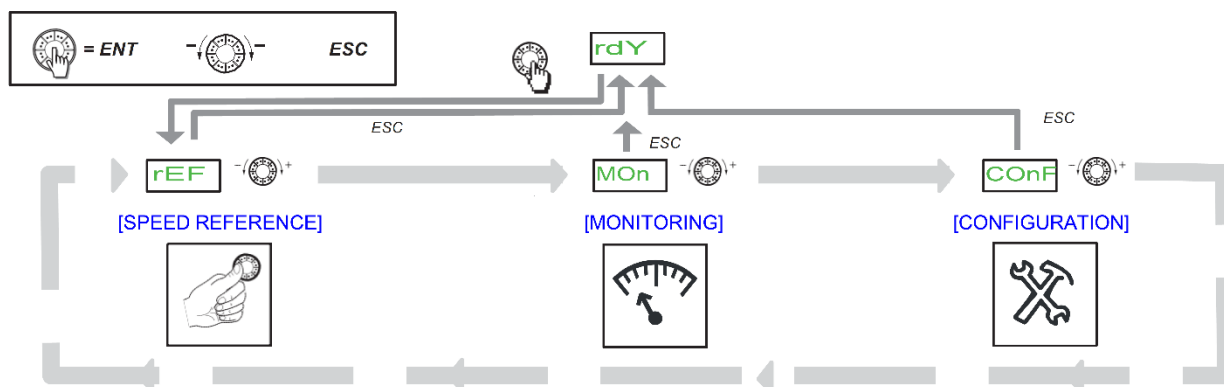
9 Nastavení základních parametrů frekvenčního měniče

Menu	Kód	Popis	Tovární nastavení	Zákaznické nastavení
ConF > FULL > SIM- [SIMPLY START]	ACC	[Acceleration]: Doba rozběhu (s)	3.0	
	dEC	[Deceleration]: Doba doběhu (s)	3.0	
	LSP	[Low speed]: Nízké otáčky (Hz)	0.0	
	HSP	[High speed]: Vysoké otáčky (Hz)	50.0	

10 Spustíte motor

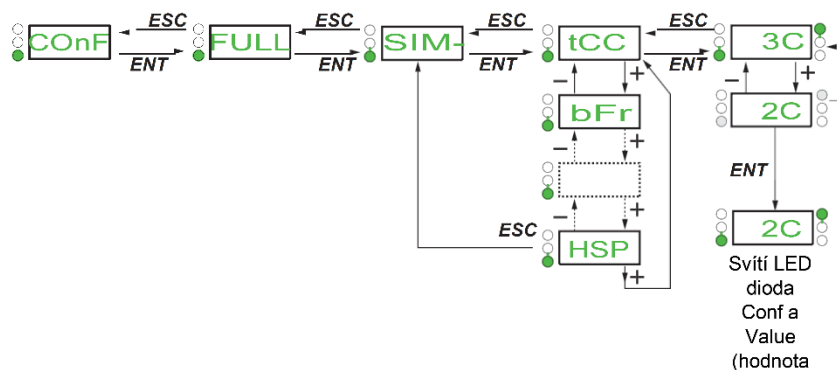
- Aktivujte DI1.

Struktura menu



Pro odlišení od parametrů je kód menu vždy ukončen pomlčkou. Příklad: [SIMPLY START]SIM-, tCC parametr.

Podrobnější popis menu a parametrů viz [Programovací manuál \(NVE41295\)](#).



Schneider Electric CZ, s. r. o.

U Trezorky 921/2 – 158 00 Praha 5
Zákaznické centrum
 Tel.: 382 766 333
 E-mail: podpora@schneider-electric.com

www.schneider-electric.cz

Schneider Electric Slovakia, s. r. o.

Karadžičova 16 – 821 08 Bratislava
Zákaznícke centrum
 Tel.: 02 4552 4010
 E-mail: sk.schneider@schneider-electric.com

www.schneider-electric.sk